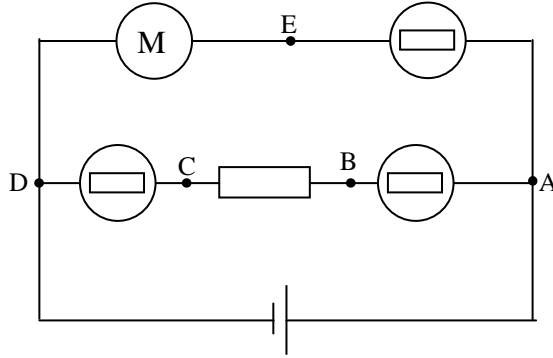


التمرين 10

نقوم ببعض القياسات في التركيب التالي :



نحصل على النتائج التالية :

$$U_{AD} = V_A - V_D = 120V$$

$$U_{ED} = V_E - V_D = 68V$$

$$U_{BC} = V_B - V_C = 10V$$

$$U_{AE} = V_A - V_E = 52V$$

$$U_{AB} = V_A - V_B = 60V$$

$$U_{CD} = V_C - V_D = 50V$$

1. مثل على الشكل السهم الممثل لكل توتر .
2. أكتب قانون إضافية التوترات بالنسبة لكل فرع AD في الدارة.
3. أحسب قيمة التوتر $U_{AD} = V_A - V_D$ لكل فرع. ماذا تستنتج ؟