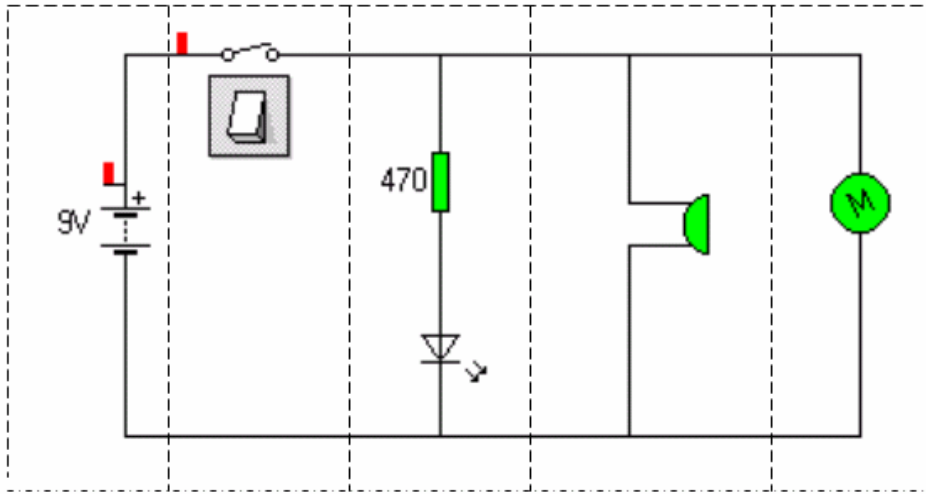


<p>الأستاذ : محمد بوصحابة</p>	<p>دراسة التقنية للوامض الكهروبي</p>	<p>الدرس الثالث الثالثة إعدادي</p>
-----------------------------------	--	--

## I - تقديم :

لإصدار إشارة ضوئية وصوتية استعملنا التركيبية التالية :

الجزء الأول      الجزء الثاني      الجزء الثالث      الجزء الرابع      الجزء الخامس

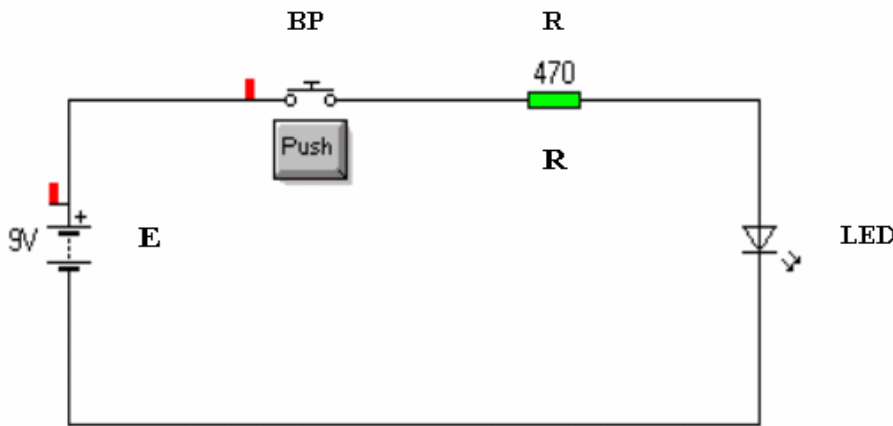


عند غلق قاطع التيار a نحصل على :

- إشارة ضوئية يصدرها: الجزء الثالث.
  - إشارة صوتية يصدرها: الجزء الرابع.
- للحصول على إشارة ضوئية وامضة نستعمل تركيبية الوامض الكهروبي, اعتمادا على التجارب الموالية .

## II - الدراسة التقنية للوامض الكهروبي :

### 1- التجربة الأولى:



المعطيات :

LED : ثنيل أحمر      R= 470 Ω      E = 9 V

**ملاحظات :**

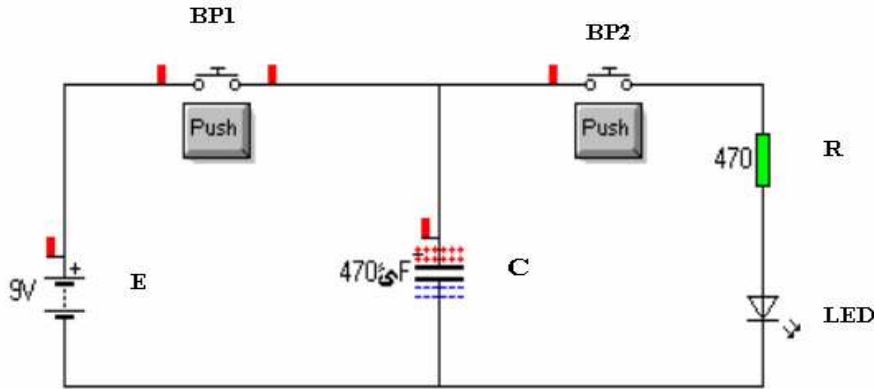
- عند غلق الزر الدفعي BP يتوهج الثنيل المتألق LED .
- عند فتح الزر الدفعي BP ينطفئ الثنيل المتألق LED .

**استنتاج :**

لجعل الثنيل المتألق يومض نضغط بشكل متعاقب على الزر الدفعي BP .

**هام :**

تنجز التجارب بالاعتماد على برنامج التظاهر . **Crocodile.clips** .

**2- التجربة الثانية:****المعطيات :**

LED : ثنيل أحمر      $R = 470 \Omega$       $E = 9 V$

C : مكثفة.

**ملاحظات :**

- عند غلق الزر الدفعي BP1 تقوم المكثفة C بخزن الطاقة الكهربائية ( عملية الشحن ) .
- عند فتح الزر الدفعي BP2 يتوهج الثنيل المتألق LED لمدة ثم ينطفئ عند انتهاء الطاقة المخزنة في المكثفة ( عملية التفريغ ) .

**استنتاج :**

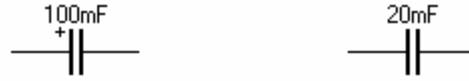
لجعل الثنيل المتألق يومض نضغط بشكل متناوب على الزرين BP1 و BP2 .

**3- المكثفة :****1-3- تعريف :**

المكثفة مركب كهروبي , يتكون من تسليحتين يفصل بينهما عازل ويرمز له بالحرف **C** .

**ملاحظات :**

- يشار للمكثفة في الرسوم ب :



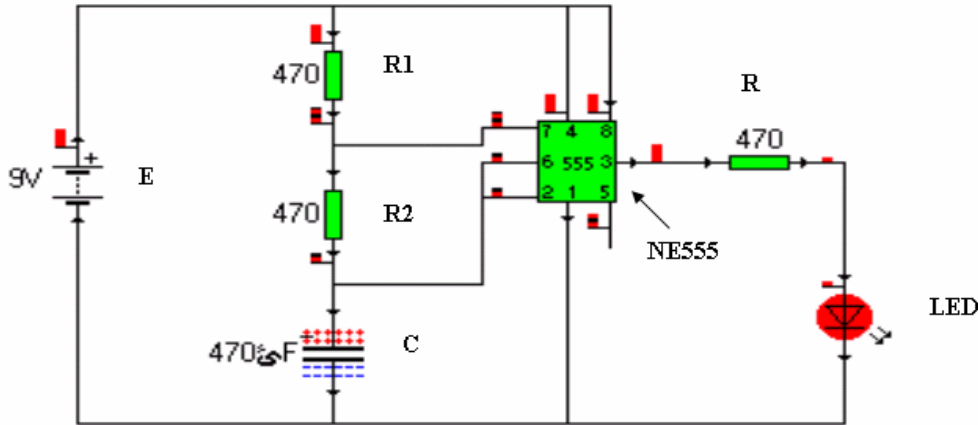
- وحدة قياس المكثفة هي الفراد ويرمز لها بالحرف **F** .  
 هناك وحدات جزئية ك : الميكروفراد :  $1 \mu\text{F} = 10^{-6} \text{ F}$   
 $1 \text{ nF} = 10^{-9} \text{ F}$

### 3-2- الوظيفة :

- تلعب دور خزان للطاقة الكهربائية أثناء عملية الشحن , ودور المولد أثناء عملية التفريغ .  
 إذن وظيفتها هي شحن وتفريغ الطاقة الكهربائية .

### 4- التجربة الثالثة :

- لجعل التنبيل المتألق يومض بشكل تلقائي نعوض الزرين الدفيعين بتركيبية تضم دائرة مدمجة تسمى المؤقت ( ينتج إشارة مستطيلية ) .



### المعطيات :

- LED : تنبيل أحمر  $R = 470 \Omega$   $E = 9 \text{ V}$   
 C : مكثفة .  $R1 = R2 = 470 \Omega$  NE555 : مؤقت .

### ملاحظات :

- إشارة مستطيلية في مخرج المؤقت NE555 .
- التنبيل المتألق يصدر إشارة ضوئية وامضة .

### استنتاج :

- الإشارة المستطيلية هي المسنولة عن وميض التنبيل المتألق .

### 5- المؤقت NE555 :

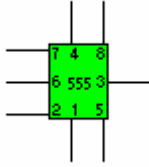
#### 5-1- تعريف :

المؤقت عبارة عن دائرة مدمجة لها ثمانية مرابط , تستعمل لإنتاج إشارة مستطيلية , ويرمز له بالحرف **NE 555** .



### ملاحظة :

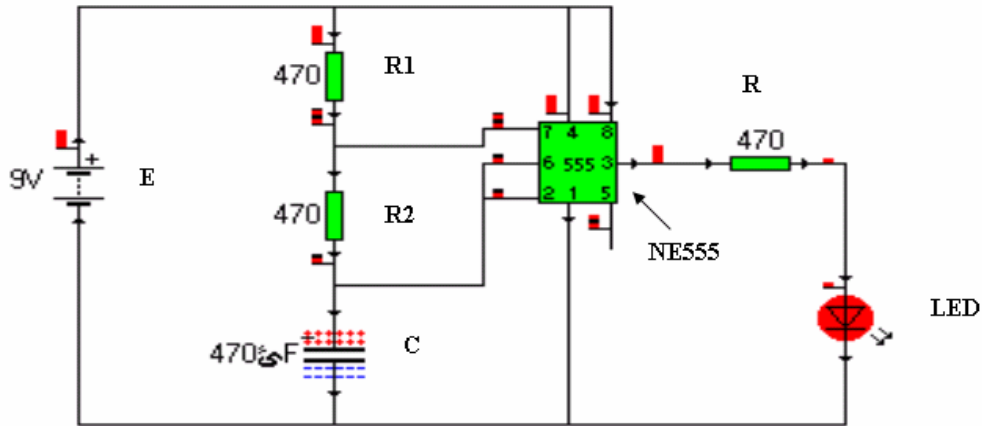
- يشار للمؤقت في الرشوم الكهربائية ب :



### 2-5- الوظيفة :

يستعمل المؤقت لإنتاج إشارة مستطيلية .

## III - الرشم الوظيفي لتركيبه الوامض الكهروبي :



التعيين	اسم العنصر	الوظيفة داخل التركيبة
E	بطارية	تغذية المنظم
R1-R2	مقاومتان	تثبيت مختلف التيارات لتفادي إتلاف المركبات .
C	مكثفة	شحن وتفريغ الطاقة الكهربائية
R	مقاومة	حماية التنبيل المتألق
NE555	مؤقت	إنتاج إشارة مستطيلية
LED	تنبيل متألق	اصدار إشارة ضوئية

### تمارين تطبيقية:

- . إنجاز : - التمرين 1 صفحة 82 .
- التمرين 3 صفحة 82 .
- التمرين 9 صفحة 85 .