

ETABLISSEMENT:

Belbachir

NIVEAU :

Tronc Commun

Examen N°5
physique chimie

1/4



Chimie : *Respecter l'écriture scientifique avec 3 chiffres significatifs*

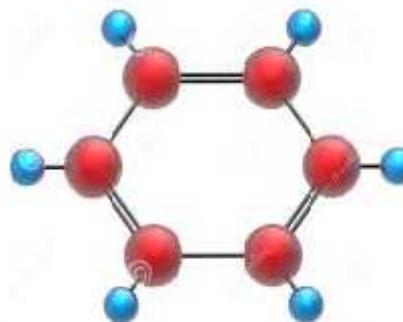
Exercice N°1: 5pts

Le benzène

Le benzène est un composé organique de formule brute C_6H_6 . Il appartient à la famille des hydrocarbures aromatiques monocycliques car le cycle formé par les six atomes de carbone est plan et comporte six électrons.

Dans les conditions usuelles ($T^\circ = 20^\circ C$ et $P = 1013 hPa$), le benzène est un liquide incolore, d'odeur caractéristique, volatil, très inflammable et cancérigène.

Sa température de fusion T.F est de $5,5^\circ C$ et celle d'ébullition T. E. est de $81^\circ C$.



1. Calculer $n(B)$ la quantité de matière du benzène contenue dans $N(B)$ molécules de benzène.
2. Calculer $M(B)$ la masse molaire du benzène.
3. Calculer $m(B)$ en μg la masse du benzène contenue dans $N(B)$.
4. Calculer d_B la densité du benzène par rapport à l'air.
5. montrer que le volume molaire est indépendant du gaz étudié.
6. Calculer, à $20^\circ C$, $V_m(B)$ en cm^3/mol le volume molaire du benzène.
7. Calculer, à $90^\circ C$, $N'(B)$ le nombre d'atome d'hydrogène dans 2 mol du benzène.
8. Donner l'unité de R la constante des gaz parfait.

Données :

$$d'_B = 0,88 ; \quad N(B) = 18,06 \cdot 10^{23} ; \quad N_A = 6,02 \cdot 10^{23} \text{ mol}^{-1} ; \quad V_m = 28 \text{ L/mol} ;$$

$$R = 8,31 \text{ (S.I)} ; \quad M(C) = 12 \text{ g/mol} ; \quad M(H) = 1 \text{ g/mol} ; \quad M(O) = 16 \text{ g/mol}$$

d'_B : la densité du benzène par rapport à l'eau.

R : constante des gaz parfait.

Exercice N°2 : 2pts

Donner la formule semi développée de 4 isomères, en respectant la notation de Lewis, de la formule brute C_4H_8O .

ETABLISSEMENT:
Belbachir
NIVEAU :
Tronc Commun

Examen N°5
physique chimie
2/4



Exercice N°3 : 2pts

Donner la représentation, développée en respectant la notation de Lewis des molécules suivantes :

①	C_2H_5CHO	②	C_2Cl_3H
③	$N(C_2H)_2COOH$	④	$NH_2CH_2CONH_2$

Exercice N°4 : 1pts

Un atome a pour configuration électronique : $(K)^2(L)^8(M)^7$

1. Donner le numéro atomique Z de cet atome
2. A l'aide de la classification périodique des éléments, donner la ligne et la colonne dans lesquelles se trouve cet élément.
3. A quelle famille appartient cet élément chimique?
4. A l'aide de la classification périodique, donner le nom et le symbole de cet atome.

Physique: Respecter l'écriture scientifique avec 3 chiffres significatifs

Exercice N°1:

On considère la tension alternative représentée sur la figure N°1 ci dessous :

- 1) Retrouve T la période en ms et f la fréquence en Hz de ce signal on donne $S_H = 0,5 \text{ ms/div}$
- 2) Calculer S_V la sensibilité vertical sachant que $U_{\text{eff}} = 15 \times \sqrt{2} \text{ V}$
- 3) Calculer S'_H la sensibilité horizontal pour voir uniquement 4 périodes dans l'écran de l'oscilloscope et S'_V la sensibilité vertical pour que le point L descend par une division.

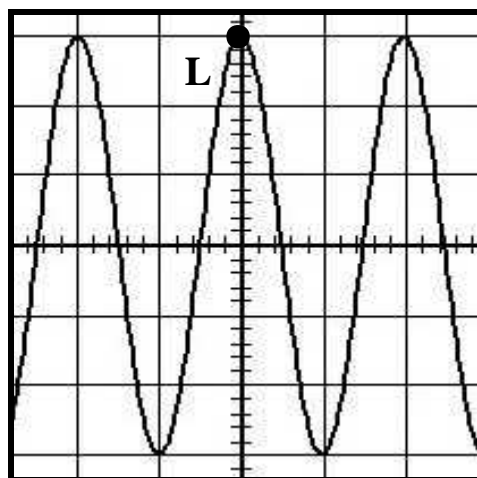


Fig N°1

Exercice N°2:

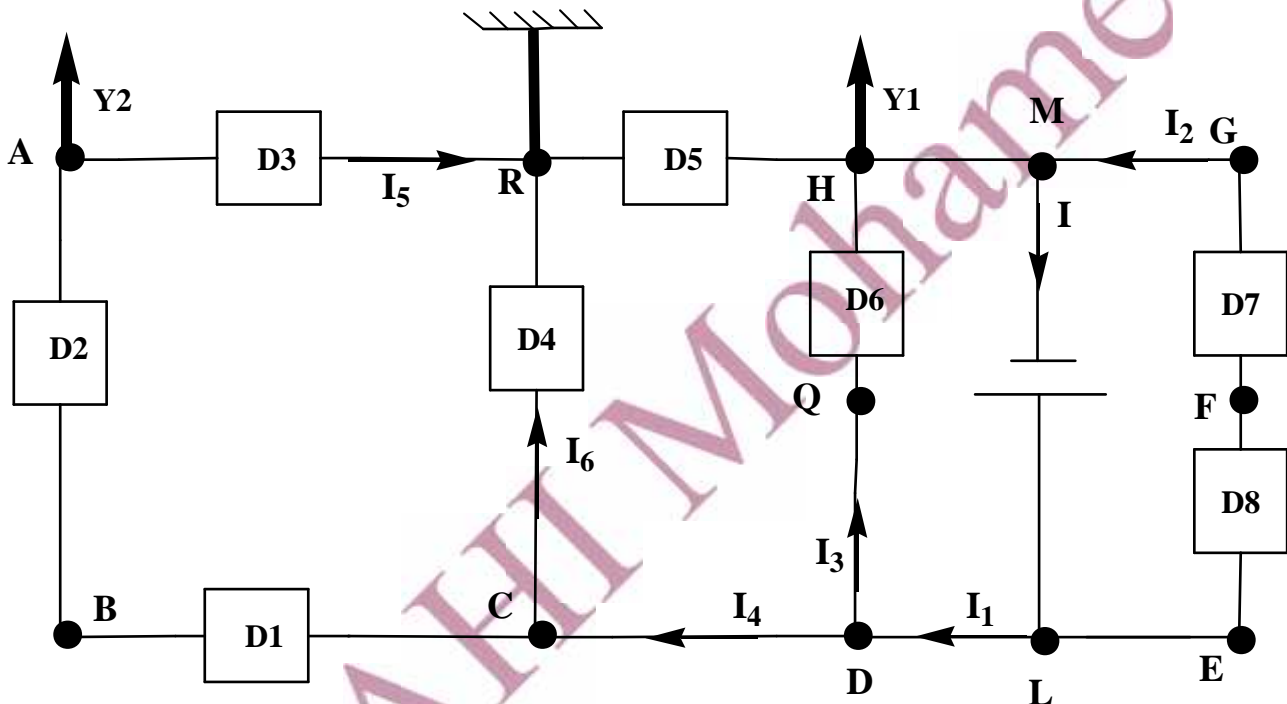
Dans le circuit électrique suivant:

- ✓ les dipôles D1;D2; D8 sont tous des récepteurs avec D1 et D3 sont identiques de même pour D7 et D8.
- ✓ La masse de l'oscilloscope "Noir" est lié à la borne R, l'entrée Y1 est lié à la borne H et l'entrée Y2 est lié à la borne A (voir figure 2)

Données :

$$I_1 = 8 \text{ mA} \quad ; \quad I_2 = 2 \text{ mA} \quad ; \quad I_4 = 7 \text{ mA} \quad ; \quad I_6 = 2 \text{ mA}$$

$$U_{AB} = -1 \text{ V} \quad ; \quad U_{RD} = -6 \text{ V} \quad ; \quad U_{ML} = -9 \text{ V}$$



- 1) Représenter sur Schéma du montage "voir annexe" les données ainsi que les tensions demandées avec 2 couleurs différentes.
- 2) Comment choisir le bon calibre pour un ampèremètre numérique ou multimètre?
- 3) Calculer les intensités du courant électrique suivant : I ; I_3 ; I_5 justifier.
- 4) Calculer la tension électrique U_{RC} par les 3 méthodes déjà vues en cours.
- 5) Calculer les tensions électriques : U_{RH} ; U_{HD} ; U_{GF} ; U_{CB} justifier.
- 6) Donner les tensions électriques que mesure l'oscilloscope.

ETABLISSEMENT:

Belbachir

NIVEAU :

Tronc Commun

Examen N°5
physique chimie

4/4

