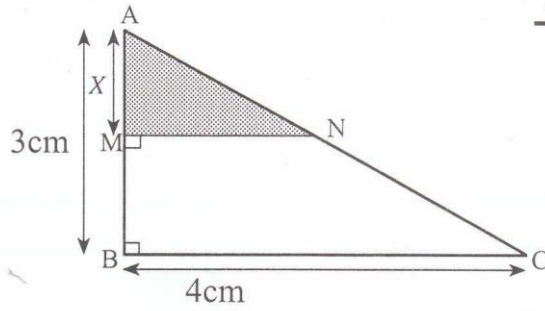


تمرين 14



(1) * نحسب AC :

بتطبيق مبرهنة فيثاغورس على المثلث ABC القائم الزاوية في B نجد أن :

$$AC^2 = AB^2 + BC^2 = 3^2 + 4^2 \\ = 9 + 16 = 25$$

إذن : $AC = 5$

* نحسب : MN و AN بدلالة x :

بتطبيق خاصية طاليس المباشرة على المثلث ABC حيث :

$$(MN) // (BC)$$

$$\text{نجد أن : } \frac{MN}{BC} = \frac{AM}{AB} = \frac{AN}{AC}$$

$$\text{أي : } \frac{MN}{4} = \frac{x}{3} = \frac{AN}{5}$$

$$\text{ومنه فإن : } MN = \frac{4}{3}x \text{ و } AN = \frac{5}{3}x$$

* نحسب $p(x)$ بدلالة x :

$$p(x) = AM + MN + AN$$

$$p(x) = x + \frac{4}{3}x + \frac{5}{3}x$$

$$\text{ومنه فإن : } p(x) = 4x$$

إذن : الدالة p دالة خطية معاملها 4

(2) * إذا كانت $M=A$ فإن $x=0$

وإذا كانت $M=B$ فإن $x=3$

$$\text{ومنه فإن : } 0 \leq x \leq 3$$

(3) * التمثيل البياني لهذه الدالة هي :

القطعة [OK] حيث O أصل المعلم و $K(3; 12)$.

