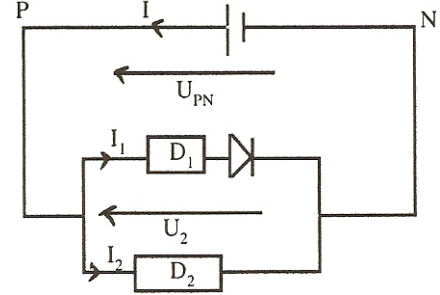


1-1- تحديد n عدد التدريجات التي تشير اليها ابرة الامبير متر :

$$n = n_0 \cdot \frac{1}{c}$$

ت.ع : $n=50$

1-2- حساب التوتر U_{PN}



$$U_{PN} = E - rI$$

ت.ع : $U_{PN} = 5V$

1-3- تعيين قيمة كل من I_1 و I_2 .

$$U_2 = U_{PN}$$

$$U_2 = R_2 \cdot I_2$$

$$I_2 = \frac{U_2}{R_2} = \frac{U_{PN}}{R_2} \quad \text{أي :}$$

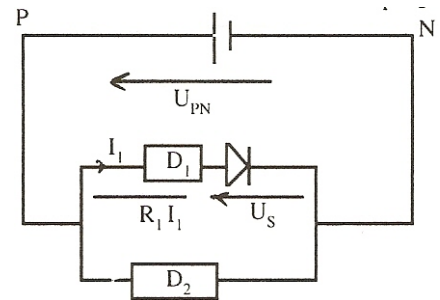
ت.ع : $I_2 = 0,2A$

وبتطبيق قانون العقد ، نجد :

$$I_1 = I - I_2$$

ت.ع : $I_1 = 0,3A$

1-4- قيمة المقاومة R_1 :



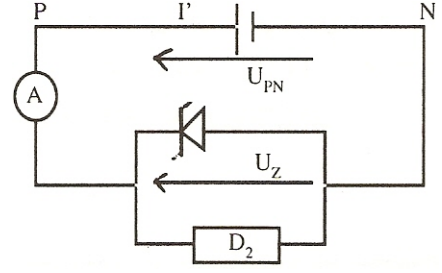
بتطبيق قانون اضافة التوترات ، نكتب :

$$U_{PN} = R_1 I_1 + U_S$$

$$R_1 = \frac{U_{PN} - U_S}{I_1} \quad \text{أي :}$$

ت.ع : $R_1 = 14\Omega$

1-2- تبيانه التركيب الكهربائي المحصل عليه في هذه الحالة :



2-2- تعبير I' شدة التيار في الفرع الرئيسي :

لدينا: $U_{PN} = U_Z$

او: $E - rI' = U_Z$

ومنه: $I' = \frac{E - U_Z}{r}$

تبع: $I' = 0,5A$

www.Achamel.net